

# ИНСТРУКЦИЯ ПО УСТАНОВКЕ SU05 "TONICA"

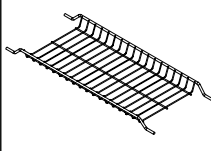
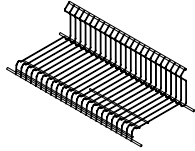
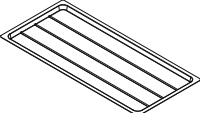
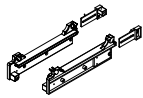
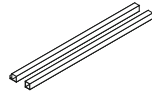
Сушка для верхней базы с L-образной формой нижнего уровня.

**BOYARD®**

Решение для мебели

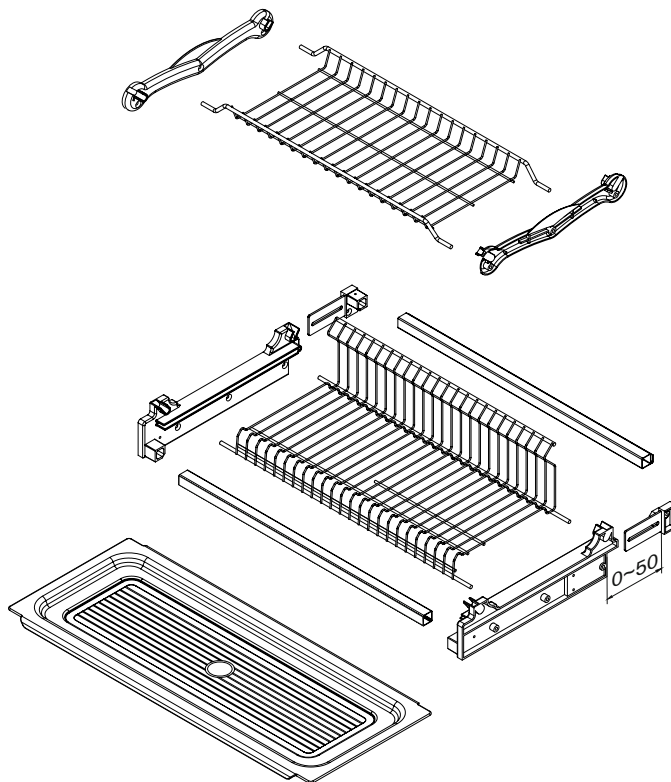
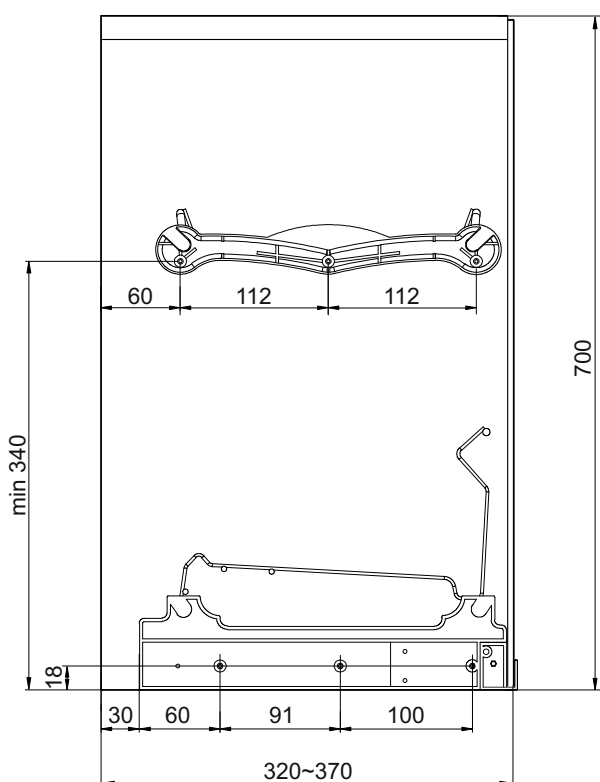
Размеры нижнего уровня сушки рассчитаны под мебельные модули, которые предполагают использование плиты 18 мм. Для адаптации модели сушки к проему, полученному при использовании плитных материалов толщиной 16 мм, необходимо аккуратно, с умеренным усилием, сдвинуть алюминиевую трубку от плоскости пластикового держателя на 2 мм с каждой стороны. При этом, обращаем ваше внимание, чрезмерное усилие может привести к повреждению изделия.

## КОМПЛЕКТАЦИЯ

<b>1</b> решетка для кружек  1 шт.	<b>2</b> решетка для тарелок  1 шт.	<b>3</b> поддон  1 шт.	
<b>4</b> соединительная планка для решетки под кружки  2 шт.	<b>5</b> соединительная планка для решетки под тарелки  2 шт.	<b>6</b> соединительная труба, передняя и задняя с пазом под заднюю стенку шкафа  2 шт.	<b>7</b> саморез 3,9x18  14 шт.

## ПАРАМЕТРЫ ИЗДЕЛИЯ И РАЗМЕРЫ КУХОННЫХ ШКАФОВ

артикул изделия	L		
	A ширина кухонного шкафа	длина-внутренний размер кухонного шкафа (при толщине плиты 18 мм)	длина-внутренний размер кухонного шкафа (при толщине плиты 16 мм)
SU05/500	500	464	468
SU05/600	600	564	568
SU05/700	700	664	668
SU05/800	800	764	768
SU05/900	900	864	868



## 1 ПОСЛЕДОВАТЕЛЬНОСТЬ МОНТАЖА ИЗДЕЛИЯ

